

Moduláris főzőberendezések 700XP Szabadonálló gázüzemű tésztafőző, 1 medence 24.5 L

TERMÉK # _____

MODELL # _____

NÉV # _____

SIS # _____

AIA # _____



371090 (E7PCGD1KF0)

700XP SZABADONÁLLÓ
GÁZÜZEMŰ TÉSZTAFŐZŐ,
24.5 LT, 1 MEDENCE

Rövid leírás

Termék szám

Nagy hatékonyságú 10,5kW-os égőfejek. Használható földgázzal vagy LPG gázzal. A főzési folyamat alatt a keményítő folyamatos eltávolításra kerül. AISI 316-L min. rm. acélból készült medence. Kezelői panel gázcsappal, piezo gyújtással. Manuális vízcsap. Állítható magasságú rm. acél lábak. Scotch Brite felületkezeléssel ellátott külső rm. acél panelek. Hézagmentes illeszkedés a derékszögű oldalaknak köszönhetően.

Fő jellemzők

- Tészták, nudli, rizs, köretek és zöldségek főzéshez használható.
- Nagy hatékonyságú 10,5 kW-os rozsdamentes acél égőfejek lángérzékelővel, optimalizált égéssel, a medence alatt.
- Nincs szükség elektromos csatlakozásra.
- Beépített csepptálca, a kosarakat lecsepegtetés céljából rá lehet helyezni.
- 24,5 literes medence.
- Folyamatos keményítő eltávolítás: jobb minőségű főzővíz.
- Egyszerűen használható kezelői panel, gázcsappal és piezo gyújtással.
- Biztonsági termostát védi a készüléket attól, hogy üresen, víz nélkül működjön.
- Folyamatos vízfeltöltés manuális csapon keresztül.
- Nagy méretű leürítő nyílás golyóscsappal a gyors leürítés céljából.
- Automata kosáremelő rendszer (opcionális tartozék): 200mm széles egység két rozsdamentes acél kosártartóval, 1-1 db GN 1/2 méretű kosár számára, vagy az egyik, vagy mindkét oldalra helyezve, így biztosítva a négy kis adagos kosár automatikus emelését (külön rendelendő). Lehetőség van 9 főzési idő eltárolására digitális vezérlés által.
- Minden fő alkatrész előlről elérhető, így egyszerű a karbantartás.
- Négy darab 50mm-es rozsdamentes acél lábbal szállítva (opcióként rozsdamentes acél védőlemez rendelhető).

Konstrukció

- Scotch Brite felületkezeléssel ellátott külső, rozsdamentes acél panelek.
- Egy darabból préselt 1,5 mm-es fedlap, rozsdamentes acélból.
- Hézagmentes illeszkedés a derékszögű oldalaknak köszönhetően. Nincs ételcsapda, a szennyeződések nem tudnak megragadni.
- A vízmedence hegesztés nélküli.
- IPX4 vízvédelem.
- Medence AISI 306-L minőségű rm acélból.

Fenntarthatóság



- ESD tartozékként elérhető (külön telepítendő): energia megtakarító berendezés, mely a leürített víz által létrehozott hőjét használja, max. hőmérséklet 60°C, a folyamatos vízforraláshoz.
- EnergyControl: egyedi funkció a finom teljesítmény állításhoz, a forrási szint szabályzásához és az energiafogyasztás optimalizálásához.

Jóváhagyás _____

Szállított tartozékok

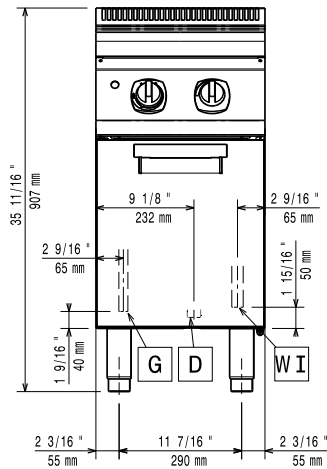
- 1 Ajtó nyitott tárolószekrényhez PNC 206350

Opcionális tartozékok

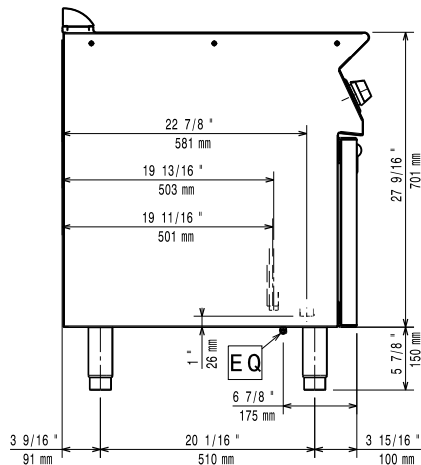
- Tömítő egységcsomag illesztésekhez PNC 206086
- Égéstermék visszaáramlás gátló, 120 mm átmérőjű PNC 206126
- Illesztőgyűrű füstgáz lecsapatóhoz, 120 mm átmérőjű PNC 206127
- 4 kerék, 2 forgó, fékkel (700/900XP). Kötelező hozzárendelni a megfelelő méretű "Tartóelem lábhoz vagy kerekekhez" tartozékot PNC 206135
- Karimás láb kit PNC 206136
- Elülső védőszalag beton installációhoz, 400 mm PNC 206147
- Elülső védőszalag beton installációhoz, 800 mm PNC 206148
- Elülső védőszalag beton installációhoz, 1000 mm PNC 206150
- Elülső védőszalag beton installációhoz, 1200 mm PNC 206151
- Elülső védőszalag beton installációhoz, 1600 mm PNC 206152
- Elülső védőszalag, 400 mm (hűtött/fagyasztott pulthoz nem) PNC 206175
- Elülső védőszalag, 800 mm (hűtött/fagyasztott pulthoz nem) PNC 206176
- Elülső védőszalag, 1000 mm (hűtött/fagyasztott pulthoz nem) PNC 206177
- Elülső védőszalag, 1200 mm (hűtött/fagyasztott pulthoz nem) PNC 206178
- Elülső védőszalag, 1600 mm (hűtött/fagyasztott pulthoz nem) PNC 206179
- 4 láb kit betonra telepítéshez (kivétel: 900-as szabadonálló grillhez) PNC 206210
- Védőszalag pár PNC 206249
- Védőszalag pár beton lábazathoz PNC 206265
- Kémény felhajtás, 400mm PNC 206303
- Jobb és bal oldali fogantyú, Marine PNC 206307
- Hátsó fogantyú, 800mm, Marine PNC 206308
- Füstgáz lecsapató 1/2 modulhoz, d=120 mm PNC 206310
- Energia megtakarító berendezés tésztafőzőhöz PNC 206344
- Ajtó nyitott tárolószekrényhez PNC 206350
- Automata, programozható kosáremelő rendszer 24,5 literes tésztafőzőhöz, 2 emelő PNC 206352
- Tartóelem lábhoz vagy kerékhez - 400mm (700/900XP) PNC 206366
- Tartóelem lábhoz vagy kerékhez - 800mm (700/900XP) PNC 206367
- Tartóelem lábhoz vagy kerékhez - 1200mm (700/900XP) PNC 206368
- Tartóelem lábhoz vagy kerékhez - 1600mm (700/900XP) PNC 206369
- Tartóelem lábhoz vagy kerékhez - 2000mm (700/900XP) PNC 206370
- Hátsó panel - 600mm (700/900XP) PNC 206373
- Hátsó panel - 800mm (700/900XP) PNC 206374

- Hátsó panel - 1000mm (700/900XP) PNC 206375
- Hátsó panel - 1200mm (700/900XP) PNC 206376
- Tartó keret 2 tésztafőző kosárhoz (700XP) PNC 206396
- Kémény rácsháló, 400mm (700XP/900) PNC 206400
- Tartó elem lábhoz/kerékhez (600mm) PNC 206431
- G.25.3 (NI) gázfűvőka egységcsomag a 700-as és 900-as sorozat tésztafőzőihez PNC 206465
- 2 oldalpanel szabadonálló készülékekhez PNC 216000
- Elülső fogantyú, 400 mm PNC 216046
- Elülső fogantyú, 800 mm PNC 216047
- Elülső fogantyú, 1200 mm PNC 216049
- Elülső fogantyú, 1600 mm PNC 216050
- Széles fogantyú - adagoló, 400mm PNC 216185
- Széles fogantyú - adagoló, 800mm PNC 216186
- 2 kosár, bal és jobb (105x160) tésztafőzőkhöz - 700XP és EMPower PNC 921020
- 2 kosár, bal és jobb (105x105) tésztafőzőkhöz - 700XP és EMPower PNC 921021
- Kosártartó rács tésztafőző kosarakhoz PNC 921022
- Fedő 24,5 literes tésztafőzőhöz PNC 921607
- 2 fél méretű kosár 170x220, 24,5 literes tésztafőzőhöz PNC 921610
- Egész méretű kosár 24,5 literes tésztafőzőhöz PNC 921611
- 2 fél méretű kosár 105x350, 24,5 literes tésztafőzőhöz PNC 921619
- Nyomásszabályzó gázüzemű készülékekhez PNC 927225

Előnézet

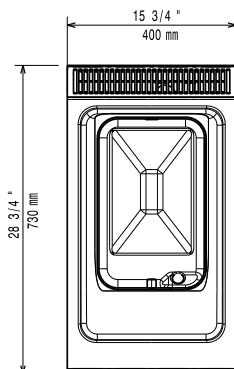


Oldalnézet



- D = Leürítés
EQ = Ekvipotenciális csavar
G = Gázcsatlakozás
WI = Víz bemenet

Felülnézet



Gáz

Gázteljesítmény:	11.5 kW
Standard gáz típus:	Földgáz
Opcionális gáztípus:	LPG
Gáz bemenet:	1/2"

Víz:

Total hardness:	5-50 ppm
Leürítés "D":	1"
Bejövő hidegvíz cső méret:	1/2"

Electrolux Professional recommends the use of treated water, based on testing of specific water conditions. Please refer to user manual for detailed water quality information.

Technikai információ:

If appliance is set up or next to or against temperature sensitive furniture or similar, a safety gap of approximately 150 mm should be maintained or some form of heat insulation fitted.

Hasznos medence méretek (szélesség):	250 mm
Hasznos medence méretek (magasság):	300 mm
Hasznos medence méretek (mélység):	400 mm
Medence kapacitás (MAX):	24.5 lt MAX
Nettó súly:	50 kg
Szállítási súly:	46 kg
Szállítási magasság:	1130 mm
Szállítási szélesség:	460 mm
Szállítási mélység:	820 mm
Szállítási térfogat:	0.43 m ³
Tanúsítvány	N7ECPG